

EXPLOSIONADO RECAMBIOS  
CALDERA DE SUELO

Modelo

**GEOMAT G 44 RI**

**GEOMAT G 55 RI**

**GEOMAT G 64 RI**

**CAPAX G 44 RI**

**CAPAX G 55 RI**

**CAPAX G 64 RI**

**ES CT G 44 RI**

**ES CT G 55 RI**

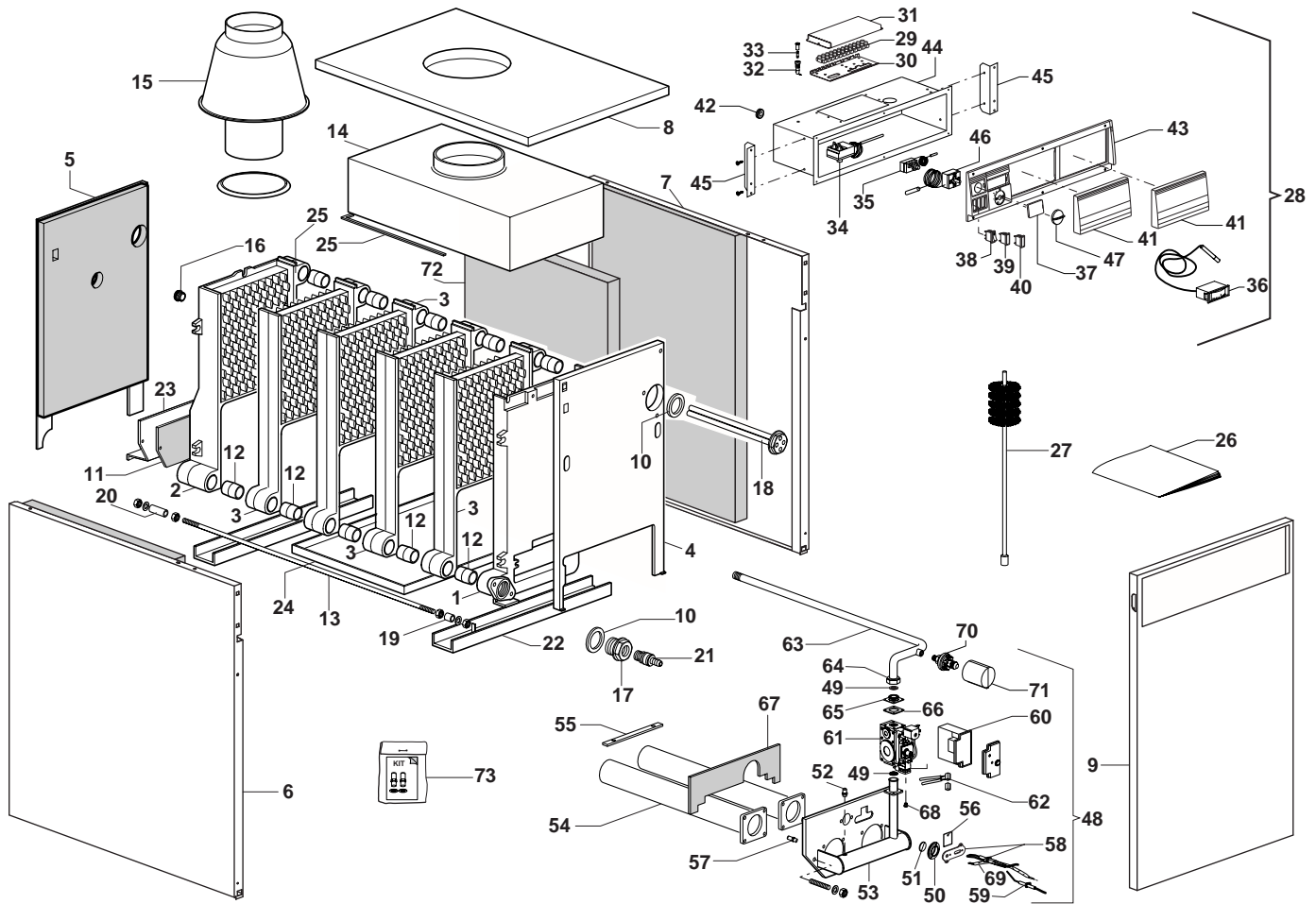
**ES CT G 64 RI**

---

Edición 2 fechada 22 Agosto 2000

Revisión 1 fechada 21 Diciembre 2000





MODELO CALDERA	ALIMENTACION A GAS	VALIDEZ REGISTRO	REF.
GEOMAT G 44 RI	METANO	2310021400002	A
GEOMAT G 55 RI	METANO	2310021400002	B
GEOMAT G 64 RI	METANO	2310021400002	C
CAPAX G 44 RI	METANO	2310021400002	D
CAPAX G 55 RI	METANO	2310021400002	E
CAPAX G 64 RI	METANO	2310021400002	F
ES CT G 44 RI	METANO	2310021400002	G
ES CT G 55 RI	METANO	2310021400002	H
ES CT G 64 RI	METANO	2310021400002	I

ER2000740000502014

POS.	CODIGO	DESCRIPCION	REF.	NOTA
1	997557	Elemento anterior RMC		
2	997558	Elemento posterior RMC		
3	997559	Elemento intermedio RMC		
4	999729	Carcasa: anterior interna		
5	999734	Carcasa: posterior	BCEFHI	
5	999751	Carcasa: posterior	ADG	
6	999732	Carcasa: lateral izqda	BEH	
6	999733	Carcasa: lateral izqda	CFI	
6	999747	Carcasa: lateral izqda	ADG	
7	999730	Carcasa: lateral dcha	BEH	
7	999731	Carcasa: lateral dcha	CFI	
7	999744	Carcasa: lateral dcha	ADG	
8	999736	Carcasa: tapa	BEH	
8	999737	Carcasa: tapa	CFI	
8	999741	Carcasa: tapa	ADG	
9	999748	Carcasa: puerta		
10	997405	Junta		
11	997579	Protección divisorio posterior		
12	997318	Bicono		
13	997582	Tirante	ADG	
13	997583	Tirante	BEH	
13	997584	Tirante	CFI	
14	997592	Campana cortatiro	ADG	
14	997593	Campana cortatiro	BEH	
14	997594	Campana cortatiro	CFI	
15	997641	Antirefouler	BEH	
15	999758	Refouler	CFI	
16	999818	Tapón 3/4"		
17	999819	Tapón reducción		
18	997647	Tapón soporte sonda	ADG	
18	997648	Tapón soporte sonda	CFI	
18	999821	Tapón soporte sonda	BEH	
19	999822	Distanciador anterior		
20	999823	Distanciador posterior		
21	997390	Grifo de vaciado instalación		
22	999763	Soporte caldera		
23	997589	Divisorio posterior	ADG	
23	999768	Divisorio posterior	BEH	
24	999771	Cubeta reflectante	BEH	
24	999772	Cubeta reflectante	ADG	
24	999773	Cubeta reflectante	CFI	
25	997492	Cordoflex m. 10,4		
26	-----	Librete de instrucción		11
27	997775	Escobón		
28	999798	Cuadro eléctrico completo		
29	999801	Cableado completo cuadro eléctrico		
30	999794	Soporte tablero de bornes		
31	999793	Tapa tablero de bornes		
32	999817	Portafusible		
33	997334	Fusible (10 piezas)		
34	997429	Termostato de seguridad de humos		
35	999808	Termostato de seguridad		
36	999807	Termometro		
37	999811	Tapa termostato de seguridad		
38	999262	Interruptor con lámpara indicadora		
39	999263	Lámpara indicadora		
40	999815	Tapón interruptor		
41	999812	Tapa cuadro eléctrico		
42	999867	Pasacable de membrana		
43	999809	Bastidor soporte cuadro eléctrico		
44	999800	Carcasa cuadro eléctrico		
45	999783	Abrazadera fijación cuadro eléctrico		
46	997331	Termostato de regulación		
47	999810	Mando de regulación		
48	999855	Quemador	ADG	

POS.	CODIGO	DESCRIPCION	REF.	NOTA
48	999856	Quemador	BEH	
48	999857	Quemador	CFI	
49	997410	Junta		
50	997345	Bloqueo cristal		
51	997344	Cristal luz testigo		
52	997347	Toma de presión		
53	997610	Colector de gas		
54	999123	Tubo quemador	CFI	
54	999834	Tubo quemador	ADG	
54	999835	Tubo quemador	BEH	
55	997640	Lámina terminal		
56	997611	Cierre agujero piloto		
57	997802	Kit transformación Metano	ADG	
57	997803	Kit transformación Metano	BEH	
57	997808	Kit transformación Metano	CFI	
58	997636	Electrodo de encendido		21
59	997637	Electrodo de detección		22
60	997354	Cirucito de control de llama		
61	997638	Electroválvula gas eléctrica		
62	999792	Cableado completo quemador		
63	997627	Tubo alimentación gas	ADG	
63	997628	Tubo alimentación gas	BEH	
63	997629	Tubo alimentación gas	CFI	
64	997356	Tuerca de latón	ABDEGH	
65	997616	Racor gas		
66	997644	Junta		
67	997618	Aislante colector gas		
68	999848	Tapón electroválvula gas		
69	999866	Pantalla electrodo de encendido		
70	997639	Presostato	BCEFHI	
71	999846	Tapa presostato gas con accesorios	BCEFHI	
72	997632	Aislante lateral	ADG	
72	997633	Aislante lateral	BEH	
72	997634	Aislante lateral	CFI	
73	997794	Kit transformación GLP	ADG	
73	999838	Kit transformación GLP	BEH	
73	999839	Kit transformación GLP	CFI	

NOTA	DESCRIPCION
11	No está previsto el suministro como recambio
21	Sustituye el código 999864 - a partir de la matrícula 2310021400003 - uniformidad recambios
22	Sustituye el código 999844 - a partir de la matrícula 2310021400003 - uniformidad recambios